

SUTCO®. SISTEMA DE TRATAMENTO BIOLÓGICO.

RESÍDUOS BIOLÓGICO E RESTOS DIGESTÃO ANAEROBIA DA  
**FASE LÍQUIDA EXTRAÍDA**  
**DE RESÍDUOS ORGÂNICOS**  
LOCALIZAÇÃO: GESCHER, ALEMANHA

RECURSOS AMBIENTAIS COM  
A MAIS NOVA TECNOLOGIA.



## TRATAMENTO DE FERMENTAÇÃO COMBINADO BIO RESÍDUO - FERMENTAÇÃO FRAÇÃO LÍQUIDA BIO PV GESCHER

PLANTA PARA FERMENTAÇÃO DA FASE LÍQUIDA EXTRAÍDA DO RESÍDUO EM REATORES, PARA OBTENÇÃO DE BIOGÁS E COMPOSTO

**CLIENTE:**

Entsorgungsgesellschaft Westmünsterland mbH  
(EGW) Gescher, Alemanha

**PERÍODO DE CONSTRUÇÃO:**

2012 - 2014

**PROMOTOR:**

Entsorgungsgesellschaft Westmünsterland mbH  
(EGW) Gescher, Alemanha

**CAPACIDADE:**

60.000 Mg/a

**ESCOPO DE TRABALHO:**

Desenvolvimento e concepção de um tratamento de fermentação alternativo com o objetivo de melhorar o balanço de massas e a capacidade de tratamento de plantas de compostagem. Projeto, fabricação, montagem, posta em marcha e testes.

## DIGESTÃO DA FASE LÍQUIDA OBTIDA POR Prensagem DE RESÍDUOS ORGÂNICOS

Sutco RecyclingTechnik GmbH desenvolveu uma nova tecnologia de digestão BioPV (digestão da fase líquida extraída de resíduos orgânicos), como um processo alternativo a digestão seca que otimiza significativamente o balanço energético e também melhora a capacidade de processo das plantas de compostagem.

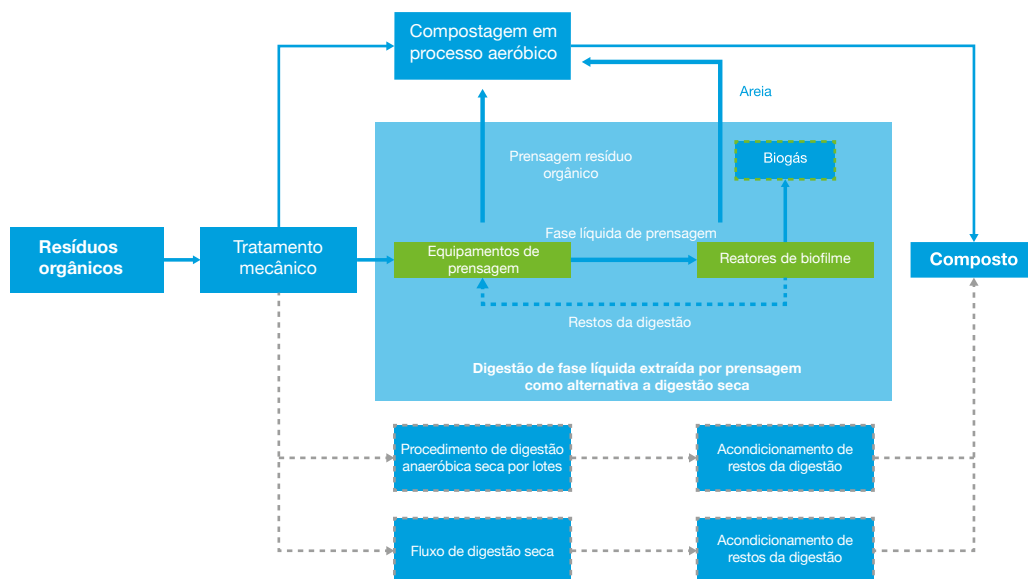
Sutco RecyclingTechnik GmbH alcançou no desenvolvimento de seu novo processo de digestão BioPV (digestão da fase líquida extraída de resíduos orgânicos) o máximo rendimento de biogás, requerendo, além disso, o mínimo esforço técnico. Mediante esta tecnologia, se extraem por prensagem dos resíduos orgânicos os componentes orgânicos em uma fase líquida, que são digeridos nos reatores de biofilme de leito fixo, gerando biogás.

Até agora, se havia empregado fundamentalmente plantas de digestão seca para o aproveitamento energético das substâncias orgânicas contidas nos resíduos. Porém, estes processos embora tenham conseguido um alto rendimento de obtenção de biogás, são requeridos esforços e desembolsos consideráveis para o tratamento dos restos da digestão para poder produzir um composto comercializável e com a qualidade adequada. O acondicionamento e a secagem dos restos da digestão seca requerem um elevado consumo de energia.

Por outro lado, Sutco pode evitar a eliminação externa dos restos da digestão mediante sua digestão BioPV. No BioPV, a digestão é desenvolvida em paralelo ao processo de compostagem, sobre a fase líquida já extraída dos resíduos orgânicos previamente a sua compostagem.



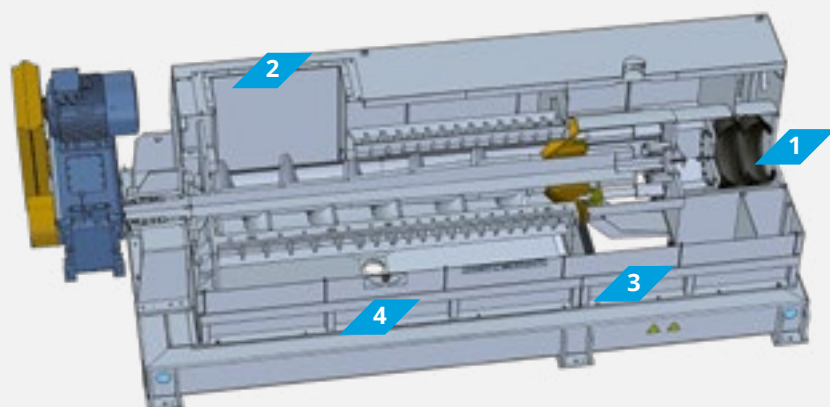
## OS PROCESSOS DE TRATAMENTO BIOLÓGICO DE RESÍDUOS ORGÂNICOS PODEM SER CLASSIFICADOS COMO SEGUE:



### A DIGESTÃO DA FASE LÍQUIDA OBTIDA POR Prensagem DE RESÍDUOS ORGÂNICOS

Pode ser realizada de um modo muito mais rentável que a fermentação a seco, alternativa aos resíduos orgânicos - esta foi a conclusão da empresa EGW GmbH (Entsorgungsgesellschaft Westmünsterland GmbH) com base nos resultados obtidos em suas instalações reais de compostagem e digestão de grande escala. Graças ao grande período de residência no digestor (de 8 a 10 dias), com a digestão anaeróbica da fase líquida no digestor de leito fixo se obtém a máxima eficiência na geração de energia. EGW manteve o robusto processo de tratamento biológico aeróbio (compostagem) para os restos

sólidos obtidos após a prensagem dos resíduos orgânicos, que resultou na produção de um composto de grande qualidade altamente comercializável. Graças ao processo de digestão BioPV desenvolvido pela Sutco, se evita a necessidade do complexo e custoso acondicionamento requerido para a compostagem dos restos da fermentação procedentes dos fermentadores das instalações de biometanização a seco. De cada tonelada de resíduos orgânicos se obtém entre 0,7 e 0,8 toneladas de fase líquida, que pode gerar entre 40 e 60 m<sup>3</sup> de biogás com um conteúdo de metano entre 63 e 70%.

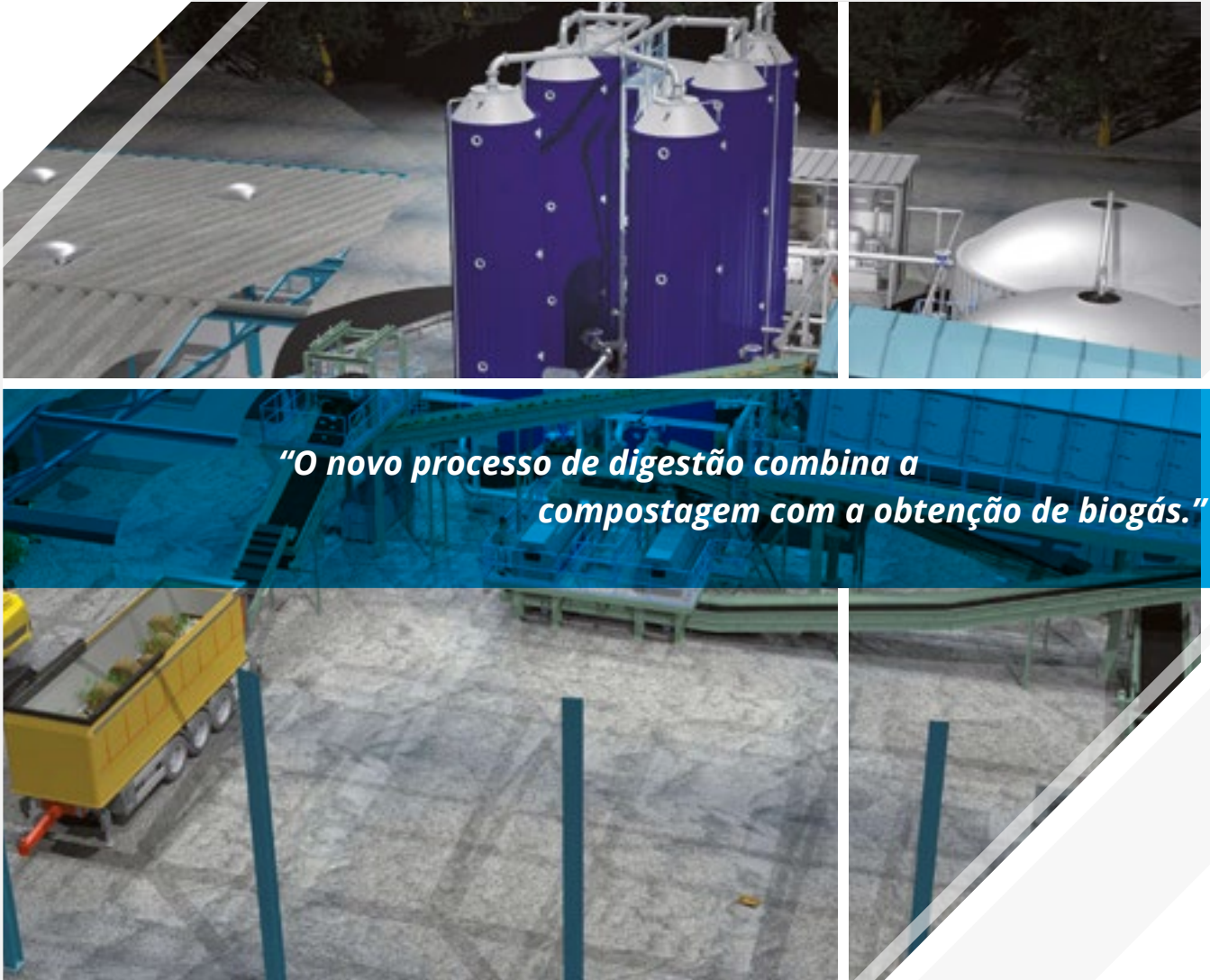


- 1 Cilindro pneumático inferior: 2-5 bar
- 2 Carga de resíduo orgânico
- 3 Saída de torta de prensagem
- 4 Saída da fase líquida

Prensa de parafuso Bellmer-Kufferath para a prensagem de resíduo orgânico

### EQUIPAMENTOS DE Prensagem

Os equipamentos de prensagem são instalados no equipamento da linha antes do resíduo orgânico, que é triturado e peneirado a < 80 mm. Duas prensas instaladas em paralelo e se alternando continuamente são alimentadas por meio de uma correia transportadora reversível. A entrada homogênea de resíduos permite eliminar a primeira umidificação no início da compostagem intensiva.



*“O novo processo de digestão combina a compostagem com a obtenção de biogás.”*

## COMO RESULTADO, A EFICIÊNCIA DA PLANTA DE DIGESTÃO PODE SER REPRESENTADA COMO SEGUIR:

RESÍDUO ORGÂNICO [ Mg ]	QUANTIDADE GERADA FASE LÍQUIDA EXPRESSADA [ m³ ]	TEMPO DE RESIDÊNCIA NO DIGESTOR [ DIAS ]	BIOGÁS [ m³ ] POR Mg DE FASE LÍQUIDA	BIOGÁS [ m³ ] POR Mg DE RESÍDUOS ORGÂNICOS
100 + 75	75	8 - 10 dias	55	42

EQUIPAMENTO PARA Prensagem de Resíduos Orgânicos e Digestão da Fase Líquida	QUANTIDADES	RENTABILIDADE
Gastos de investimento estimados	60.000 Mg Resíduos orgânicos/ano	~3.200.000 €
Gastos estimados para desgaste e serviço	Incl. prensas e BHKW (planta de cogeração)	~200.000 €/a
Consumo de energia estimado	~190.000 kWh/a	~30.000 €/a
Biogás e energia produzidos fermentação	2.500.000 m³/a -> 7.000.000 kWh <sub>el</sub> /a	~980.000 €/a (Base EEG 2016)
Renda por tonelada com contribuição da fermentação	de 15.000 a 30.000 Mg/a	de 2 a 5 €/Mg

Dados sem garantia

Mg/h = Tonelada por hora, Mg/d = Tonelada por dia, Mg/a = Tonelada por ano

## AS VANTAGENS

- ▶ Digestão de uma fase líquida altamente energética, obtida por prensagem dos resíduos orgânicos, em paralelo a compostagem existente.
- ▶ Liberação das substâncias orgânicas facilmente extraíveis dos resíduos sólidos, facilitando sua compostagem aeróbia subsequente.
- ▶ Planta de fermentação simples de projeto modular com reduzidos custos de investimento.
- ▶ Alta capacidade de digestão e curtos tempos de residência em digestores de leito fixo com colonização bacteriana permanente.
- ▶ Com um conteúdo elevadíssimo de 60 a 70% de metano no biogás e, conseqüentemente, de energia.
- ▶ Recirculação do resto da digestão para molhar os resíduos orgânicos frescos, pelos quais não se gera água residual que se requeira ser eliminada externamente.
- ▶ Equipamentos com reduzido desgaste, fáceis de operar e de manter.
- ▶ Separação automática da areia no processo de digestão.
- ▶ É possível uma higienização termófila e fluxo contínuo de fermentação.

- ▶ A instalação de digestão de EGW GmbH, com digestores de leito fixo para a fase líquida extraída de resíduos orgânicos, produz biogás que é usado como biometano que é transformado em energia elétrica e térmica útil através de um motor de biogás.

OBTENÇÃO DE ENERGIA

ALTO RENDIMENTO EM LEITO FIXO

SUTCO®. NOVA TECNOLOGIA DE FERMENTAÇÃO

NENHUMA COMPOSTAGEM POSTERIOR DOS RESTOS DE FERMENTAÇÃO



## O RENDIMENTO DA INSTALAÇÃO DE DIGESTÃO BIOPV É O SEGUINTE:

RESÍDUO ORGÂNICO < 80 MM + ÁGUA [ Mg ]	QUANTIDADE GERADA DE FASE LÍQUIDA [ m³ ]	TEMPO DE RESIDÊNCIA NO DIGESTOR [ dias ]	BIOGÁS [ m³ ] POR Mg DE FASE LÍQUIDA	BIOGÁS [ m³ ] POR Mg DE RESÍDUOS ORGÂNICOS
100 + 60	60	8 - 10 dias	90	54

EQUIPAMENTO PARA Prensagem de Resíduos Orgânicos e Digestão da Fase Líquida	QUANTIDADES	RENTABILIDADE
Gastos de investimento estimados	60.000 Mg Resíduos orgânicos < 80mm/ano	~3.500.000 €
Gastos estimados de desgaste e operação	Incl. prensas e BHKW (planta de cogeração)	~200.000 €/a
Consumo de energia estimado	~190.000 kWh/a	~30.000 €/a
Geração de energia estimada com um conteúdo de CH <sub>4</sub> de 60% numa planta	3.240.000 m³/a -> 9.200.000 kWh elétricos /a	~100.000 €/a (0,12 €/kWh elétricos)

Dados sem garantia

Mg/h = Tonelada por hora, Mg/d = Tonelada por dia, Mg/a = Tonelada por ano



### Sutco Brasil Ltda.

Av. Ana Costa, nº 61 - térreo, sala 22,  
Bairro Gonzaga, Santos, SP, CEP 11.060-001, Brasil

Fone: +55 31 97319 0077

E-mail: info@sutco.com.br

Teia: [www.sutco.com](http://www.sutco.com)

**WE GET THE BEST OUT.**

Supported by:



Federal Ministry  
for Economic Affairs  
and Energy

on the basis of a decision  
by the German Bundestag

